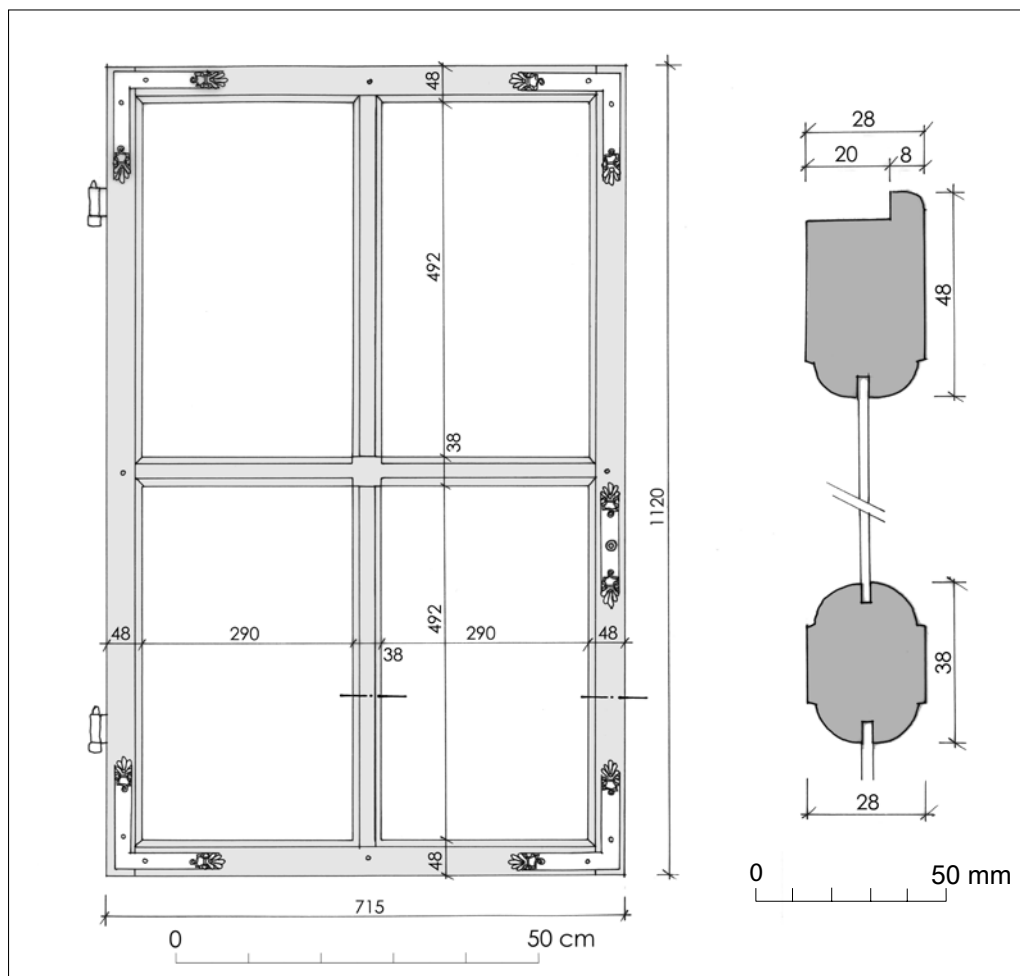


Obr. 5. Praha 1-Staré Město, kostel sv. Jiljí. Celkový pohled na pevný rám okna č. 1 a detaily jeho profilů (kresba D. Havlíková, 2016).



Obr. 6. Praha 1-Staré Město, kostel sv. Jiljí. Celkový pohled na levé spodní otevíravé křídlo okna č. 1 a detaily jeho profilů (kresba D. Havlíková, 2016).



Obr. 7. Praha 1-Staré Město, kostel sv. Jiljí. Detail kování okna č. 1 – rohovníky, knoflík se štítkem, jednoramenný obtřík, kroužek (foto L. Bartoš, 2015).

Obr. 8. Praha 1-Staré Město, kostel sv. Jiljí. Dvouramenný obtřík na rámu okna č. 1 (foto L. Bartoš, 2015).



Obr. 9. Praha 1-Staré Město, kostel sv. Jiljí. Západa, zadlabaná do spodní části střední svislé přičle výsuvného křídla okna č. 1, sloužící k jeho zajištění v otevřené poloze (foto L. Bartoš, 2016).

Obr. 10. Praha 1-Staré Město, kostel sv. Jiljí. Prvek č. 1. Pohled na křížení sloupku a poutce se zdobným prvkem a detaily profilace (kresba D. Havlíková, 2016).

Obr. 11. Praha 1-Staré Město, kostel sv. Jiljí. Srovnání sezazovacích značek na poutci a přiléhajících profilech horních a spodních křídel oken oratoří. Zleva detail okna č. 1, 2, 3 a 6 (foto L. Bartoš, 2016).

